



Serie W-HPS-3000DL~6500D/

W-HPS-3000L~6500

Inverter solari monofase collegati alla rete

MANUALE UTENTE

V2.00

INDICE

1. SIMBOLI SULL'ETICHETTA.....	3
2. SICUREZZA E AVVERTENZE.....	4
3. DISIMBALLAGGIO.....	5
3.1 Fornitura.....	5
3.2. Panoramica del prodotto.....	5
4. INSTALLAZIONE.....	7
4.1 Requisiti per l'installazione.....	7
4.2 Posizione di montaggio.....	8
4.3 Montaggio.....	9
4.4 Installazione del cavo PE.....	9
4.5 Specifiche dei cavi.....	10
5. MESSA IN SERVIZIO.....	11
5.1 Istruzioni di sicurezza.....	11
5.2 Assemblaggio e collegamento del cavo CA.....	11
5.3 Assemblaggio e collegamento del cavo CC.....	12
5.4 Protezione dalla corrente residua.....	12
6. COMUNICAZIONE.....	13
6.1 Monitoraggio dell'impianto tramite Wi-Fi Stick - Wi-Fi /GPRS.....	13
6.2 Controllo della potenza in uscita tramite Contatore Smart.....	14
6.3 Auto Test (SOLO per il mercato italiano).....	15
7. AVVIO E FUNZIONAMENTO.....	16
7.1 Controllo di sicurezza prima dell'avvio.....	16
7.2 indicatori LED dell'inverter.....	17
7.3 Logiche di visualizzazione e controllo.....	18
8. SCOLLEGAMENTO DALLE SORGENTI DI TENSIONE.....	19
9. PARAMETRI TECNICI.....	20
10. RISOLUZIONE DEI PROBLEMI.....	24
11. MANUTENZIONE DELL'IMPIANTO.....	29
12. RIAVVIO.....	30
13. TERMINI E CONDIZIONI DI GARANZIA.....	30

1. SIMBOLI SULL'ETICHETTA

	PERICOLO, AVVERTENZA E ATTENZIONE		RICICLABILE E RIUTILIZZABILE
	ALTA TENSIONE EVITARE IL CONTATTO		EVITARE OGNI UMIDITÀ
	ALTA TEMPERATURA EVITARE IL CONTATTO		LIMITE DI IMPILAMENTO IN SEDE DI SPEDIZIONE: 8
	MARCATURE CE		NON SMALTIRE CON I RIFIUTI DOMESTICI
	PROCEDERE ALLE OPERAZIONI DOPO AVER ATTESO 5 MINUTI DALLO SCARICO DELL'ALIMENTAZIONE		OGGETTO FRANGIBILE
	POSIZIONARE VERSO L'ALTO		MANUALE D'USO NELLA CONFEZIONE


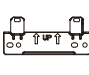

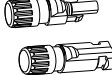


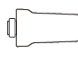

2. SICUREZZA E AVVERTENZE

1. Tutte le persone coinvolte nel montaggio, nell'installazione, nella messa in funzione, nella manutenzione, nei test e nell'assistenza dei prodotti inverter WESTERN CO devono essere adeguatamente formate e qualificate per svolgere le relative operazioni. È necessario che abbiano esperienza e conoscenza in materia di sicurezza operativa e metodi professionali. Tutto il personale responsabile dell'installazione deve essere a conoscenza di ogni informazione, norma, direttiva e regolamento di sicurezza applicabili.
2. Il prodotto deve essere collegato e messo in funzione SOLO con campi fotovoltaici della classe di protezione II, in conformità con la norma IEC 61730, classe di applicazione A. Anche i moduli fotovoltaici devono essere compatibili con questo prodotto. NON è consentito collegare e utilizzare sorgenti di energia diverse dai campi fotovoltaici compatibili con il prodotto.
3. In fase di progettazione e fabbricazione di un impianto FV, OCCORRE mantenere tutti i componenti nei rispettivi intervalli di funzionamento consentiti, e SODDISFARE i loro requisiti di installazione.
4. Esposto alla luce del sole, il campo fotovoltaico può generare un'uscita pericolosa in tensione continua. Il contatto con cavi/e conduttori in corrente continua (CC) e componenti sotto tensione all'interno dell'inverter può provocare scosse letali.
5. Le alte tensioni nell'inverter potrebbero causare scosse elettriche letali. Prima di procedere a qualsiasi lavoro, compresa la manutenzione e/o l'assistenza, sull'inverter, scollegarlo completamente da tutti gli ingressi CC, dalla rete in corrente alternata (CA) e da altre sorgenti di tensione. È necessario attendere 5 minuti dal completo scollegamento.
6. La tensione in ingresso in CC del campo fotovoltaico NON deve mai superare la tensione in ingresso massima dell'inverter.
7. NON è consentito toccare le parti dell'inverter durante il funzionamento in quanto, a causa dell'induzione di calore, queste parti supereranno i 60°C.

3. DISIMBALLAGGIO

3.1 Fornitura

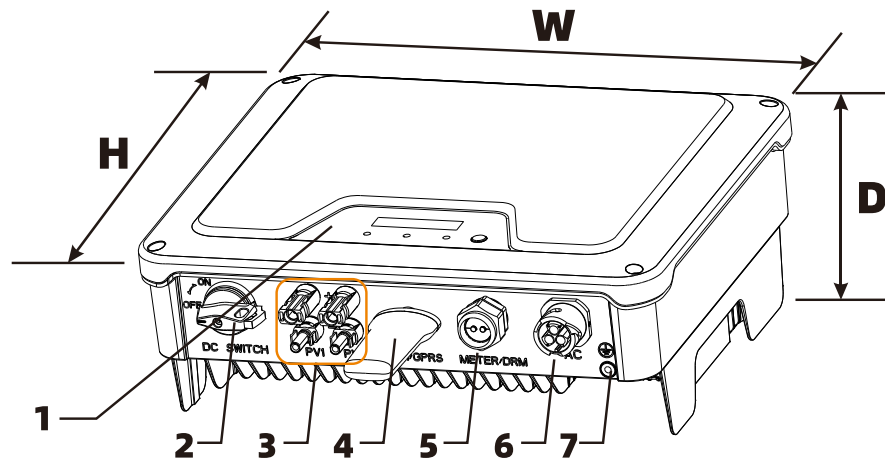
Ispezionare e controllare la completezza della fornitura. Confermare con l'ordine di acquisto.

							
INVERTER	MOUNTING BRACKET	MOUNTING ACCESSORIES	DC PLUGS (SEALED)	AC CONNECTOR	METER CONNECTOR	WI-FI STICK	DOCUMENTS
1	1	1	1 pair	1	1	1	1

3.2. Panoramica del prodotto

Le dimensioni totali di W-HPS-3000DL~6500D/ W-HPS-3000L~6500 sono 395 (larghezza) ×328 (altezza) ×154 (profondità) mm. È dotato di 2 coppie di terminali di ingresso FV e 2 porte di comunicazione.

W-HPS-3000DL~6500D ha un LCD&LED (W-HPS-3000L~6500 ha solo il LED, a discrezione dell'utente) per ottenere informazioni e impostare i parametri sul campo.



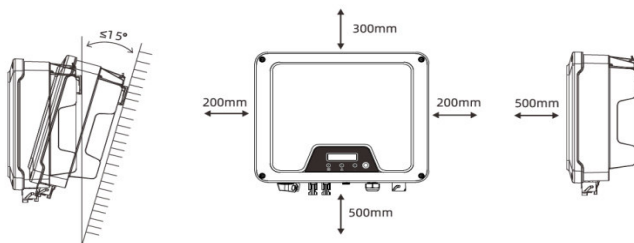
La descrizione dettagliata è indicata di seguito:

Contrasseg no Num.	Componente	Descrizione
1	LCD&LED o LED	Dispositivo di visualizzazione e impostazione sul campo
2	Interruttore CC	Per accendere/spegnere l'inverter
3	Terminali FV	Collegato al pannello FV
4	COM1: Wi-Fi/RS485/GPRS	Metodo alternativo di comunicazione a distanza
5	COM2: METRO/DRED	Per il contatore smart o DRED
6	Terminale CA	Collegato alla rete CA
7	Secondo terminale PE	Per la protezione della messa a terra

4. INSTALLAZIONE

4.1 Requisiti per l'installazione

1. Installare l'inverter (o gli inverter) in luoghi che non permettano il contatto involontario.
2. Il metodo di installazione, la posizione e la superficie devono essere adatti al peso e alle dimensioni dell'inverter.
3. Installare l'inverter in un luogo accessibile per il funzionamento, la futura manutenzione e l'assistenza.
4. Le prestazioni dell'inverter raggiungono il massimo a una temperatura ambiente inferiore a 45°C.
5. Quando si installa in un ambiente residenziale o domestico, si raccomanda di installare e montare l'inverter su una superficie solida e in cemento della parete. Il montaggio dell'inverter su pannelli compositi o in cartongesso o su pareti con materiali simili genererebbe rumore durante il funzionamento ed è pertanto sconsigliato.
6. NON coprire l'inverter NÉ porre alcun oggetto sopra di esso.
7. Al fine di garantire uno spazio sufficiente per la dissipazione del calore e la manutenzione, si indica di seguito come riferimento lo spazio libero da rispettare tra l'inverter (o gli inverter) e l'ambiente circostante:

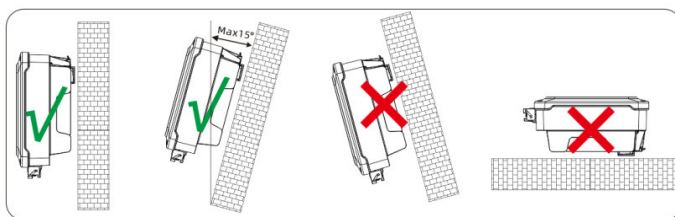


8. Evitare l'esposizione diretta alla luce del sole e l'accumulo di pioggia e neve.



4.2 Posizione di montaggio

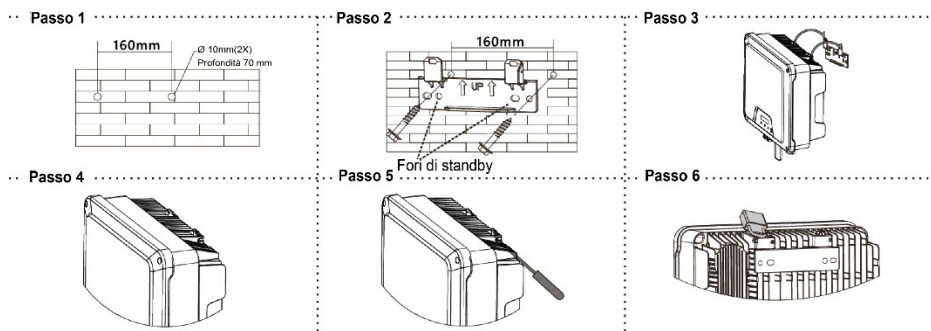
1. VIETATO montare l'inverter in prossimità di materiali infiammabili.
2. VIETATO montare l'inverter in prossimità di materiali esplosivi.



3. VIETATO montare l'inverter su una superficie inclinabile di più di 15° all'indietro. Montare l'inverter su una superficie verticale della parete.
4. VIETATO montare l'inverter su superfici inclinabili lateralmente o in avanti.
5. VIETATO montare l'inverter su una superficie orizzontale.
6. Per facilitare l'installazione e il funzionamento, montare l'inverter ad un'altezza tale da avere il display al livello degli occhi.
7. La parte inferiore con tutti i terminali di messa in servizio DEVE essere sempre rivolta verso il basso.

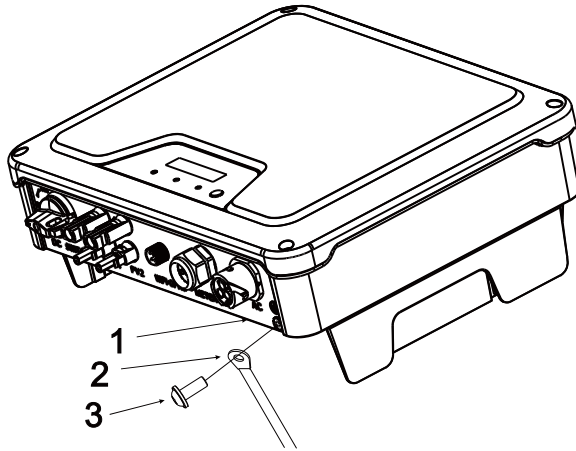
4.3 Montaggio

1. Utilizzare la staffa di montaggio come modello e praticare dei fori di 10 mm di diametro e 70 mm di profondità.
2. Fissare la staffa di montaggio con le viti e i bulloni a espansione imballati negli accessori di montaggio.
3. Fissare l'inverter alla staffa di montaggio.
4. Controllare entrambi i lati del dissipatore di calore e assicurarsi che l'inverter sia fissato in modo stabile.
5. Utilizzare viti M5 (con cacciavite T25, coppia: 2,5Nm) per fissare le alette del dissipatore di calore alla staffa di montaggio.
6. Si raccomanda di applicare un lucchetto antifurto all'inverter. Diametro della serratura $\phi 4-5.5\text{mm}$ consigliato.



4.4 Installazione del cavo PE

1. Inserire il conduttore di terra in un capocorda idoneo e crimpare il contatto.
2. Infilare la vite M5 * 13 nel capocorda.
3. Serrarlo saldamente nell'alloggiamento (cacciavite T25, coppia: 2,5Nm).

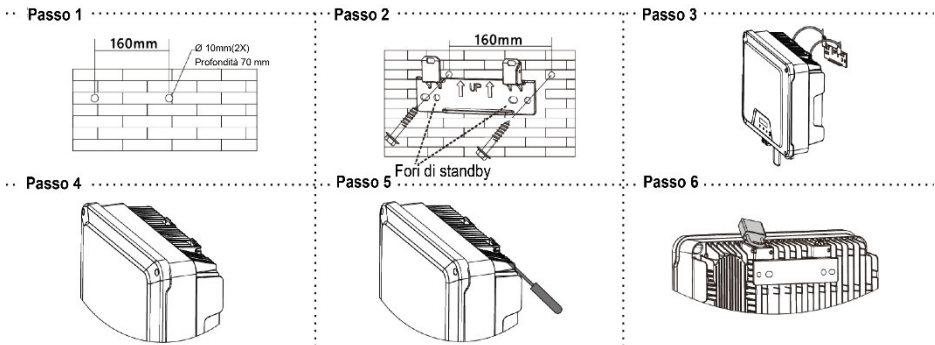


Informazioni sulla messa a terra dei componenti:

Oggetto	Descrizione
1	Alloggiamento
2	Capocorda M5 con conduttore di protezione
3	Vite a testa piatta M5×13

Sezione trasversale del conduttore PE: 6mm²

4.5 Specifiche dei cavi



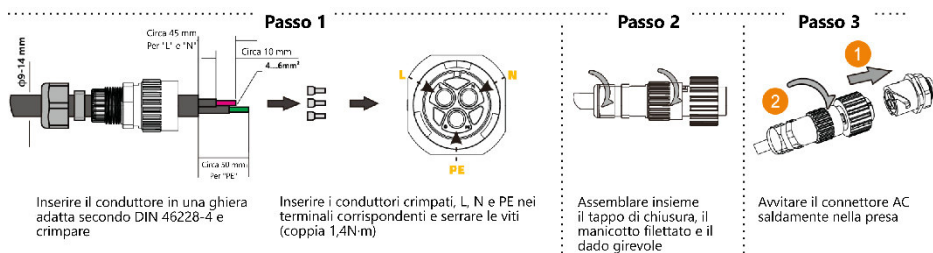
5. MESSA IN SERVIZIO

5.1 Istruzioni di sicurezza

1. Misurare la frequenza e la tensione del collegamento alla rete e assicurarsi che siano conformi alle specifiche di collegamento dell'inverter.
2. Si consiglia di prevedere un interruttore esterno sul lato CA (o un fusibile) con $1,25 \times CA$ di corrente nominale.
3. L'affidabilità di tutti collegamenti di terra deve essere testata e validata.
4. Prima della messa in funzione, scollegare l'inverter e l'interruttore automatico o il fusibile, onde evitare riaccensioni accidentali.

5.2 Assemblaggio e collegamento del cavo CA

5.2.1 Messa in servizio CA



Nota: Assicurarsi che il connettore sia stato installato correttamente!

5.2.2 Tipi di interruttori CA

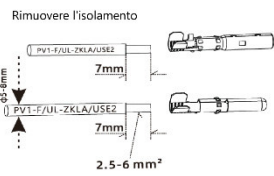

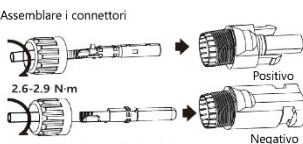
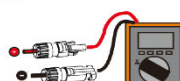

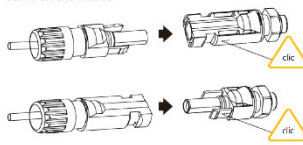
Installare un singolo interruttore miniaturizzato a 2 stadi secondo le seguenti specifiche.

Modello	Corrente in uscita massima (A)	Corrente nominale dell'interruttore CA (A)
W-HPS-3000DL/ W-HPS-3000L	15	20
W-HPS-3680D/ W-HPS-3680	16	25
W-HPS-4000D/ W-HPS-4000	20	32
W-HPS-5000D/ W-HPS-5000	23	32
W-HPS-6000D/ W-HPS-6000D	27,3	40
W-HPS-6500D/ W-HPS-6500	29,6	40

5.3 Assemblaggio e collegamento del cavo CC

1. I moduli fotovoltaici delle stringhe collegate devono avere le stesse tempistiche, lo stesso allineamento e angolo di inclinazione.
2. Prima della messa in funzione e del collegamento dei campi fotovoltaici, APRIRE l'interruttore CC.
3. Le stringhe parallele devono avere lo stesso numero di moduli.
4. È obbligatorio utilizzare i connettori CC all'interno del pacchetto per il collegamento dei campi fotovoltaici.
5. La polarità dei campi fotovoltaici DEVE essere compatibile con i connettori per CC dell'inverter.
6. La tensione in ingresso in CC E la corrente in ingresso CC del campo fotovoltaico non devono mai superare la massima tolleranza in ingresso dell'inverter.

Messa in servizio CC

Passo 1 Rimuovere l'isolamento  <p>7mm 7mm 2.5-6 mm²</p>	Passo 2 Assemblare le estremità del cavo MC4  <p>Terminale positivo Terminale negativo</p> <p>Assemblare le estremità del cavo D4 AVVISO Terminale positivo Nota: Non crimpare questa parte! Terminale negativo Crimpare le pinze alle estremità dei cavidei cavi</p>	Passo 3 Assemblare i connettori  <p>2.6-2.9 N·m Positivo Negativo</p> <p>Si prega di controllare che i cavi siano saldamente installati tirando verso l'esterno</p>
Passo 4  <p>Controllare le polarità delle stringhe FV Controllare che la tensione a circuito aperto sia inferiore al limite di ingresso dell'inverter 600 V</p>	Passo 5 Rimuovere i tappi impermeabili dai terminali FV  <p>Nel caso in cui un terminale non sia stato utilizzato, sigillarlo con il tappo</p>	Passo 6 Inserire i connettori nel terminale finché non si sente un clic udibile.  <p>clic clic</p>

5.4 Protezione dalla corrente residua

Questo prodotto è dotato di un dispositivo incorporato di protezione dalle correnti residue, in conformità a IEC 60364-7-712. Non è necessario un dispositivo esterno di protezione dalle correnti residue.

Qualora le normative locali richiedano diversamente, si consiglia di installare un dispositivo di protezione della corrente residua di tipo B da 30mA.

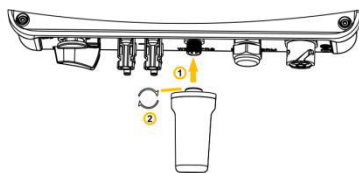
6. COMUNICAZIONE

6.1 Monitoraggio dell'impianto tramite Wi-Fi Stick - Wi-Fi /GPRS

6.1.1 Installazione della Wi-Fi Stick

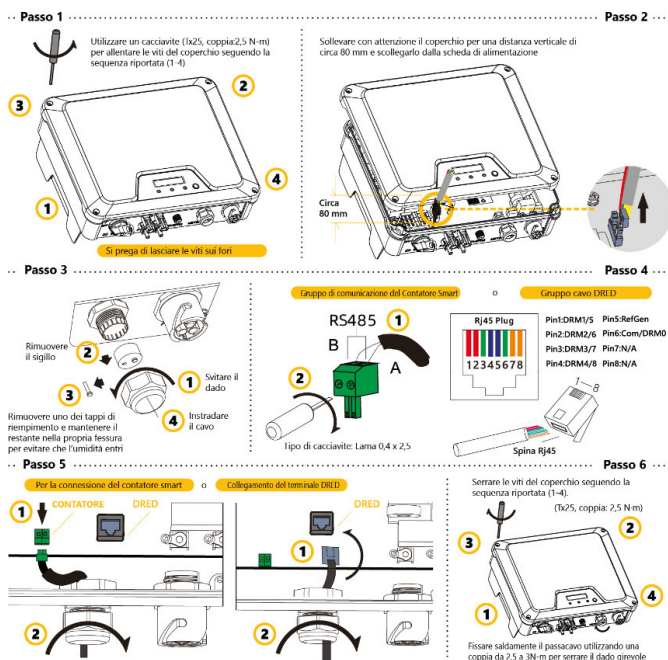
Rimuovere la Wi-Fi Stick dalla confezione.

Svitare il tappo della porta COM₁, collegare la Wi-Fi Stick e stringere



Per la guida utente e la configurazione della Wi-Fi Stick fare riferimento al corrispondente manuale della Wi-Fi Stick, disponibile in forma stampata all'interno della confezione del prodotto o al sito web Western CO. www.western.it

6.1.2 Collegamento Contatore Smart/DRED





Quando si installa il Contatore o il DRED, EVITARE ogni operazione fino a quando le alimentazioni CA e CC non siano state scollegate e scaricate in modo sicuro per evitare scosse elettriche.

6.2 Controllo della potenza in uscita tramite Contatore Smart

L'inverter può controllare l'uscita di potenza attiva tramite il collegamento del contatore smart, seguendo la modalità di collegamento dell'impianto.



Contatore smart come sopra **SDM230-Modbus**, per il metodo di collegamento e il metodo di impostazione del baud rate per Modbus, fare riferimento al relativo manuale utente.

6.3 Auto Test (SOLO per il mercato italiano)

Auto-Test

1. L'impostazione predefinita di questa funzione, che può essere disponibile solo in Italia, è disabilitata. Premere brevemente il pulsante fino a quando la prima riga del display LCD visualizza "Auto Test", e premere a lungo (>2s) il pulsante per avviare questa funzione. La prima linea del display LCD visualizza "Auto Test in Corso" e la seconda linea del display LCD visualizza "Avvio". Rilasciare il pulsante per più di 10s, l'LCD passerà automaticamente a visualizzare le informazioni sul test.
2. Se l'auto-test è terminato, premere brevemente il pulsante, la seconda linea del LCD passa da "Avvio" a "Esito". Sotto l'interfaccia di visualizzazione "Esito" poi rilasciare il pulsante per più di 10s, l'LCD passerà automaticamente a visualizzare il risultato dell'auto-test. Premere brevemente il pulsante per visualizzare gli esiti del test uno per uno.
3. L'auto-test si avvia dopo la chiusura dei relè dell'inverter. E lo schermo LCD visualizza le informazioni relative al test. Se il sotto-test termina e la seconda linea del LCD visualizza "Test **** OK", la prima linea del LCD visualizza il valore del test di tensione o la frequenza e il valore del tempo di protezione. Il relè dell'inverter si interrompe e si ricollega alla rete automaticamente secondo il requisito IEC 0-21, dopodiché inizia il test successivo. L'ordine del test è 81>.S1 (massimo su frequenza), 81>.S2 (massimo su frequenza), 81<.S1 (minimo sotto frequenza), 81<.S2 (minimo sotto frequenza), 59.S1 (tensione massima su 10min), 59.S2 (massimo su tensione), 27.S1 (minimo sotto tensione), 27.S2 (minimo sotto tensione).

7. AVVIO E FUNZIONAMENTO

7.1 Controllo di sicurezza prima dell'avvio



Si prega di controllare prima di attivare qualsiasi sorgente di tensione collegata all'inverter e di chiudere l'interruttore CC dell'inverter:

1. Tensione di rete: Controllare che la tensione di rete al punto di collegamento all'inverter rientri nell'intervallo consentito dell'inverter.
2. Staffa di montaggio: Controllare che la staffa di montaggio sia installata correttamente e saldamente.
3. Montaggio dell'inverter: Controllare che l'inverter sia montato correttamente e fissato alla staffa di montaggio.
4. Connettori CC: Controllare che i connettori CC siano installati correttamente sui terminali.
5. Connettori CA e gruppo di cavi: Controllare che i fili siano assemblati correttamente sul lato CA e che il connettore CA sia installato correttamente e saldamente. Controllare che il connettore CA sia saldamente inserito nel terminale CA.
6. Cavi: Controllare che tutti i cavi siano collegati correttamente. Controllare che i collegamenti siano corretti, e che gli isolamenti non siano danneggiati.
7. Messa a terra: Controllare tutte le messe a terra usando un multimetro e verificare che tutte le parti metalliche esposte dell'inverter siano messe a terra correttamente.
8. Tensione CC: Controllare che la massima tensione a circuito aperto dei campi fotovoltaici rientri nell'intervallo consentito.
9. Polarità CC: Controllare che i fili della sorgente di tensione CC siano collegati ai terminali con la polarità corretta.
10. Resistenza di messa a terra: Controllare che la resistenza di terra delle stringhe FV sia $>1\text{M}\Omega$ usando un multimetro.

Al termine dell'installazione e dei controlli, chiudere l'interruttore automatico CA e poi l'interruttore CC. L'inverter inizierà a funzionare quando la tensione in ingresso in CC e le condizioni della rete soddisfano i requisiti per l'avvio.

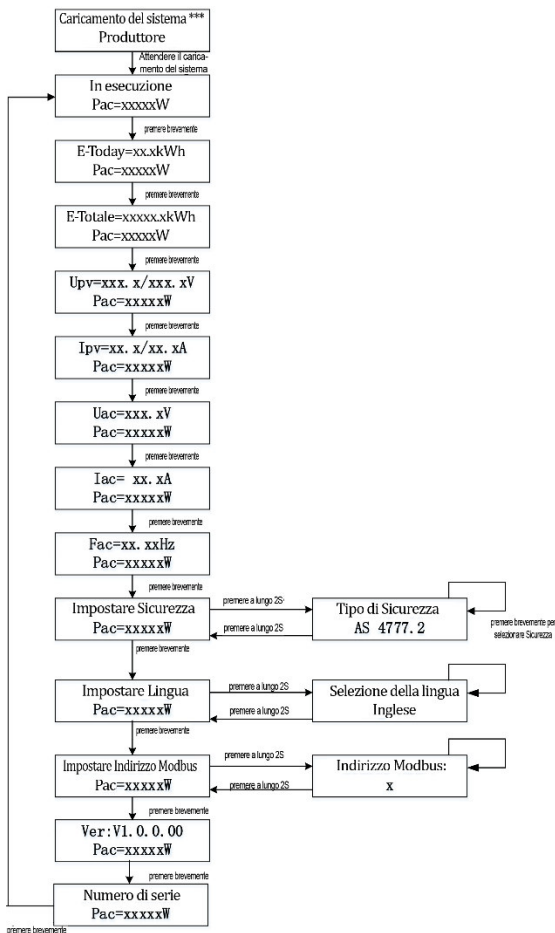
7.2 indicatori LED dell'inverter

Quando l'inverter è in funzionamento, i simboli LED sul display hanno il seguente significato:

 POTENZA	<ul style="list-style-type: none"><input checked="" type="radio"/> ON Accensione dell'inverter e alimentazione della rete<input type="radio"/> Blink Inverter Acceso. Alimentazione della Rete Assente<input type="radio"/> OFF Inverter Spento. CC Scollegata
 GUASTO	<ul style="list-style-type: none"><input checked="" type="radio"/> ON Inverter Guasto<input type="radio"/> OFF Nessun Difetto
 COM	<ul style="list-style-type: none"><input type="radio"/> Blink Dispositivo di Comunicazione Collegato<input type="radio"/> OFF Dispositivo di Comunicazione Scollegato

7.3 Logiche di visualizzazione e controllo

Quando l'inverter si avvia ed è in funzionamento, compare un pulsante di controllo accanto al display LCD dell'inverter. Seguire le logiche elencate di seguito.



8. SCOLLEGAMENTO DALLE SORGENTI DI TENSIONE

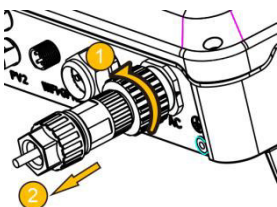
Prima di procedere a qualsiasi operazione sull'inverter, si prega di scollegarlo da tutte le sorgenti di tensione come descritto nel presente manuale.

È obbligatorio seguire i passi di seguito nella sequenza descritta.

1. Scollegare l'interruttore automatico e prevenire i collegamenti accidentali.
2. Aprire l'interruttore CC ed evitare che si chiuda involontariamente.
3. Usare i morsetti per assicurarsi che non ci sia corrente elettrica nei fili CC.
4. Scollegare tutte i collegamenti e le sorgenti CC. Scollegare i connettori CC e NON tirare i cavi.



5. Usare un multimetro per assicurarsi che la tensione sui terminali CC dell'inverter sia pari a 0.
6. Svitare e rimuovere il connettore CA.



Pericolo di vita dovuto alle alte tensioni.

I condensatori dell'inverter richiedono 5 minuti per essere completamente diseccitati.

In caso di errore, NON rimuovere il coperchio dell'inverter in loco. Le operazioni e i tentativi impropri possono provocare scosse elettriche.

9. PARAMETRI TECNICI

Modulo	W-HPS	W-HPS	W-HPS	W-HPS	W-HPS	W-HPS
	3000DL	3680D	4000D	5000D	6000D	6500D
	W-HPS	W-HPS	W-HPS	W-HPS	W-HPS	W-HPS
	3000L	3680	4000	5000	6000	6500
INGRESSO/CC						
Potenza FV Massima (Wp)	5152	5152	6160	7000	7800	8125
Tensione Massima in Ingresso (V)	600					
Intervallo di Tensione MPP (V)	80~520				80~550	
Tensione Minima in CC (V)	70					
Tensione Nominale in Ingresso in CC (V)	360					
Corrente Massima in Ingresso in CA (A)	12 per stringa					
Corrente massima di cortocircuito in CC (A)	15 per stringa					
N° di ingressi MPPT indipendenti	2					
N° di stringhe FV per MPPT	1					
Corrente di ritorno massima dell'inverter al campo (A)	0					
USCITA/CA						
Potenza nominale (W)	3000	3680	4000	5000	6000	6500
Potenza apparente CA massima (VA)	3300	3680	4400	5000	6000	6600
Tensione nominale di rete (Vac)	220/230/240					
Frequenza nominale della	50/60					

potenza (HZ)						
Corrente massima in uscita (A)	15	16	20	23	27,3	29,6
Protezione massima di sovracorrente in uscita (A)	20	25	32	32	40	40
Corrente di spunto (picco e durata)*	15A@ 0,13ms	15A@ 0,13ms	15A@ 0,13ms	15A@ 0,13ms	15A@ 0,13ms	15A@ 0,13ms
Corrente massima di guasto in uscita (picco e durata)*	55A @10us	55A @10us	55A @10us	55A @10us	60A @10us	60A @10us
Fattore di potenza di spostamento regolabile	0,8ind a 0,8cap					
THDi a potenza nominale	<3%					
Nota: "*" La corrente di spunto e la corrente massima di guasto in uscita sono valori di prova.						
EFFICIENZA						
Efficienza Massima	97,8%	97,9%	97,9%	97,9%	98%	98%
Efficienza Euro	97,3%	97,4%	97,4%	97,4%	97,5%	97,5%
Efficienza MPPT	99,9%					
PROTEZIONE						
Protezione anti-isola	Integrata					
Protezione contro l'inversione di polarità in ingresso	Integrata					
Rilevamento della resistenza di isolamento	Integrata					
Unità di monitoraggio della corrente residua	Integrata					
Protezione da sovracorrente in uscita	Integrata					
Protezione da cortocircuito in uscita	Integrata					
Protezione da sovratensione	Integrata					

in uscita		
DATI GENERALI		
Dimensioni (L*A*P) mm	395*328*154	
Peso (kg)	9,8	10
Emissione di rumore (tipico) dB(A)	<20	
Interfaccia Utente	LCD&LED o LED	
Tipo di collegamento CC	MC4 (SNCLIX, H4, D4 opzionale)	
Tipo di collegamento CA	Connettore a spina	
Comunicazione	RS485/WiFi/GPRS	
Metodo di raffreddamento	Raffreddamento Naturale	
Intervallo di temperatura ambiente di funzionamento	-25°C…+60°C	
Intervallo di umidità relativa ammissibile	0%~100%	
Altitudine massima di funzionamento (m)	3000 (declassamento >3000)	
Grado di protezione (IEC 60529)	IP65	
Classe di protezione	I	
Categoria di sovratensione	II(FV), III(RETE)	
Categoria climatica (IEC 60721-3-4)	4K4H	
Metodo di isolamento	Senza trasformatore	
Perdita di potenza in modalità notturna	<1W	

Modalità di risposta della qualità dell'alimentazione dell'inverter	
Modalità di risposta della qualità dell'alimentazione	Funzionamento predefinito per AS/NZS 4777.2:2015
Modalità di risposta Volt-watt	Predefinito: Abilitato
Modalità di risposta Volt-var	Predefinito: Disabilitato
Modalità a fattore di potenza fisso	Predefinito: Disabilitato
Modalità di potenza reattiva	Predefinito: Disabilitato
Curva caratteristica del fattore di potenza per $\cos \varphi$ (P)	Predefinito: Disabilitato

10. RISOLUZIONE DEI PROBLEMI

Allarme di guasto a terra

Questo inverter è conforme alla norma IEC 62109-2 clausola 13.9 per il monitoraggio degli allarmi di guasto a terra.

Se si verifica un **allarme di guasto a terra**, il display LCD visualizzerà il **codice di errore 6**. Si accende anche l'indicatore LED rosso.

Codice di errore completo e misure correttive

In caso di malfunzionamento dell'impianto FV, si consigliano le seguenti operazioni per una rapida risoluzione dei problemi. In caso di errore, il codice di errore sarà visualizzato sullo schermo dell'inverter, il LED rosso si accende. Le misure correttive corrispondenti sono le seguenti:

Codice di errore	Nome del guasto	Descrizione	Misure correttive
1	Guasto funzionale nell'unità microcontrollore (MCU)	L'auto-controllo ha rilevato un errore dell'MCU durante il processo di avvio	Scollegare l'inverter dalla rete elettrica e dal campo fotovoltaico e ricollegarlo dopo lo spegnimento del LED. Se il guasto continua ad essere visualizzato, contattare il servizio di assistenza.
2	Rilevato un sensore di corrente difettoso	Il sensore di corrente CA rileva una corrente anormale nel processo di avvio	Scollegare l'inverter dalla rete elettrica e dal campo fotovoltaico e ricollegarlo dopo lo spegnimento del LED. Se il guasto continua ad essere visualizzato, contattare il servizio di assistenza.
3	Errore del sensore dell'interruttore automatico differenziale (GFCI)	L'auto-controllo ha rilevato un errore nel sensore GFCI	Scollegare l'inverter dalla rete elettrica e dal campo fotovoltaico e ricollegarlo dopo lo spegnimento del LED. Se il guasto continua ad essere visualizzato, contattare il servizio di assistenza.

4	Rilevato un relè di rete difettoso	La differenza tra la tensione INV e la tensione di uscita supera il limite.	<ol style="list-style-type: none"> 1. Scollegare l'inverter dalla rete elettrica e dal campo fotovoltaico e ricollegarlo dopo lo spegnimento del LED. 2. Se il guasto persiste, misurare la tensione da fase a fase e da fase a zero e da zero a terra con un multimetro per assicurarsi che la tensione sia normale e il valore della tensione da zero a terra non superi 10V. 3. Scollegare l'inverter dalla rete elettrica e dal campo fotovoltaico e ricollegarlo dopo lo spegnimento del LED. <p>Se il guasto continua ad essere visualizzato, contattare il servizio di assistenza.</p>
5	Tensione FV troppo alta	La tensione FV viene considerata eccessiva quando la tensione FV di qualsiasi circuito supera 600V.	Controllare le tensioni a circuito aperto delle stringhe e assicurarsi che siano inferiori alla tensione massima di ingresso CC dell'inverter. Se la tensione in ingresso è nell'intervallo consentito quando si verifica il guasto, contattare il servizio di assistenza.
6	Errore resistenza dell'isolamento superficiale	Nel processo di accensione e avviamento, viene rilevata l'impedenza di isolamento di FV + e FV - verso terra. Quando l'impedenza d'isolamento di rilevamento è inferiore a 200kohm, viene considerata un guasto d'isolamento.	<ol style="list-style-type: none"> 1. Se occasionale, può essere causato da un ambiente piovoso o umido. Dopo l'eliminazione del guasto, l'inverter può riprendere il normale funzionamento senza altre azioni. 2. In caso di allarme continuo, controllare l'isolamento del campo fotovoltaico a terra e assicurarsi che la resistenza di isolamento a terra sia superiore a 200KΩ. Altrimenti, effettuare un controllo visivo di tutti i cavi e moduli FV. Assicurarsi che il collegamento a terra dell'inverter sia corretto. <p>Se quanto descritto sopra è nella norma, contattare il servizio di assistenza.</p>
7	L'interruttore automatico differenziale (GFCI) supera l'intervallo consentito	la corrente residua supera l'intervallo consentito	<ol style="list-style-type: none"> 1. Assicurarsi che il collegamento a terra dell'inverter sia corretto. 2. Effettuare un controllo visivo di tutti i cavi e moduli FV. <p>Se il guasto viene ancora visualizzato, contattare il servizio di assistenza.</p>

8	Temperatura dell'inverter troppo alta	Dissipatore di calore e temperatura interna dell'ambiente superiore a 85 gradi	<p>Verificare:</p> <ol style="list-style-type: none"> 1. Se il flusso d'aria verso il dissipatore di calore è ostruito. 2. Se il sito di installazione è esposto alla luce solare diretta e la temperatura ambiente intorno all'inverter è troppo alta. <p>Se quanto descritto sopra è nella norma, contattare il servizio di assistenza.</p>
9	Rete elettrica scollegata	l'inverter ha rilevato un errore nella tensione di rete	<ol style="list-style-type: none"> 1. Se si verifica occasionalmente, si tratta di un'anomalia di breve durata della rete elettrica. L'inverter riprenderà a funzionare una volta eliminata l'anomalia (non è necessario alcun intervento). 2. Se l'anomalia persiste, controllare: <ol style="list-style-type: none"> ① se l'interruttore del circuito CA è scollegato ② che il terminale CA o il fusibile siano collegati correttamente ③ se la linea di alimentazione è nella norma <p>Se il guasto continua ad essere visualizzato, contattare il servizio di assistenza.</p>
10	La tensione di rete supera l'intervallo consentito	la tensione di rete supera le norme di sicurezza	<ol style="list-style-type: none"> 1. Se si verifica occasionalmente, si tratta di un'anomalia di breve durata della rete elettrica. L'inverter riprenderà a funzionare una volta eliminata l'anomalia (non è necessario alcun intervento). 2. Se l'anomalia è frequente, controllare se la tensione di rete è oltre l'intervallo consentito a causa delle condizioni della rete locale, quindi provare a modificare i valori dei limiti operativi monitorati dopo aver informato prima la compagnia elettrica. 3. Se l'anomalia persiste, controllare: <ol style="list-style-type: none"> ① se l'interruttore del circuito CA è scollegato ② se il terminale CA è collegato correttamente ③ se la linea di alimentazione è nella norma ④ se il cablaggio del cavo CA (come la lunghezza e il diametro del filo) è conforme alle indicazioni del manuale dell'utente ⑤ se le impostazioni della regolazione di sicurezza sono nella norma
11	La frequenza di rete supera l'intervallo consentito	la frequenza della rete supera le norme di sicurezza	<ol style="list-style-type: none"> 1. Se si verifica occasionalmente, si tratta di un'anomalia di breve durata della rete elettrica. L'inverter riprenderà a funzionare una volta eliminata l'anomalia (non è necessario alcun intervento).

			<p>2. Se l'anomalia è frequente, controllare se la tensione di rete è oltre l'intervallo consentito a causa delle condizioni della rete locale, quindi provare a modificare i valori dei limiti operativi monitorati dopo aver informato prima la compagnia elettrica.</p> <p>3. Se l'anomalia persiste, controllare:</p> <p>① se l'interruttore del circuito CA è scollegato</p> <p>② se il terminale CA è collegato correttamente</p> <p>③ se la linea di alimentazione è nella norma</p> <p>④ se le impostazioni della regolazione di sicurezza sono nella norma</p>
12	La componente CC dell'elettricità supera l'intervallo consentito	la corrente supera 1A in stato statico e 4A in stato dinamico	Scollegare l'inverter dalla rete elettrica e dal campo fotovoltaico e ricollegarlo dopo lo spegnimento del LED. Se il guasto continua ad essere visualizzato, contattare il servizio di assistenza.
13	Errore EEPROM, es. disturbo di transizione	Errore Micro CPU lettura EEPROM	Scollegare l'inverter dalla rete elettrica e dal campo fotovoltaico e ricollegarlo dopo lo spegnimento del LED. Se il guasto continua ad essere visualizzato, contattare il servizio di assistenza.
14	Errore di comunicazione interna	La CPU master comunica con la CPU slave in modo anomalo	Scollegare l'inverter dalla rete elettrica e dal campo fotovoltaico e ricollegarlo dopo lo spegnimento del LED. Se il guasto continua ad essere visualizzato, contattare il servizio di assistenza.
15	Tensione del bus troppo alta	La tensione del bus supera 600V	Controllare le tensioni a circuito aperto delle stringhe e assicurarsi che siano inferiori alla tensione massima di ingresso CC dell'inverter. Se la tensione in ingresso è nell'intervallo consentito quando si verifica il guasto, contattare il servizio di assistenza.
16	Tensione del bus troppo bassa	La tensione del bus è inferiore di 20V rispetto alla tensione del bus standard	Controllare le tensioni a circuito aperto delle stringhe e assicurarsi che siano inferiori alla tensione massima di ingresso CC dell'inverter. Se la tensione in ingresso è nell'intervallo consentito quando si verifica il guasto, contattare il servizio di assistenza.

17	Errore DRM S9	Guasto dell'interruttore DRM S9	Verificare il collegamento del dispositivo DRM. Se il dispositivo DRM è collegato normalmente quando si verifica questo errore, contattare il servizio di assistenza.
18	Errore DRM S0	Guasto dell'interruttore DRM S0	Verificare il collegamento del dispositivo DRM. Se il dispositivo DRM è collegato normalmente quando si verifica questo errore, contattare il servizio di assistenza.

11. MANUTENZIONE DELL'IMPIANTO

Al fine di ottenere prestazioni a lungo termine, si consiglia di effettuare regolarmente la manutenzione dell'inverter:

AVVISO:

IL DISSIPATORE DI CALORE POTREBBE CAUSARE UN DANNO

Quando l'inverter è in funzione, il dissipatore di calore può superare i 60°C

- Si prega di scollegare tutti i cavi e i collegamenti elettrici. Attendere che l'inverter si raffreddi completamente.
- Utilizzare aria compressa o una spazzola morbida per pulire il dissipatore di calore dell'inverter.
- L'uso di prodotti chimici, solventi di pulizia o detersivi aggressivi è VIETATO

Contenuto	Misure di manutenzione	Ciclo
Pulizia dell'impianto	<ul style="list-style-type: none">• Controllare che il dissipatore di calore sia coperto e privo di polvere• La manutenzione dell'interruttore CC può essere eseguita di notte. Girare l'interruttore nelle posizioni ON e OFF per 4~5 volte.• Usare un panno bagnato per pulire il display	Annualmente O ogni sei mesi
Stato dell'impianto	<ul style="list-style-type: none">• Verificare la presenza di danni/deformazioni sull'involucro• Verificare la presenza di rumori anomali durante il funzionamento• Controllare se i parametri sono normali durante il funzionamento	Ogni sei mesi
Messa in servizio	<ul style="list-style-type: none">• Controllare se i cavi sono allentati• Controllare se gli isolamenti dei cavi sono danneggiati, in particolare le parti a contatto con superfici metalliche	Sei mesi dopo la prima messa in servizio Annualmente O ogni sei mesi
Messa a terra	<ul style="list-style-type: none">• Controllare che i cavi siano saldamente collegati a terra	Sei mesi dopo la prima messa in servizio. Annualmente O ogni sei mesi

12. RIAVVIO

Quando si ricollega l'inverter, si prega di seguire le procedure di messa in servizio e le istruzioni di sicurezza descritte nella **Sezione 6** , laddove applicabili (ad esempio, i cavi CC devono essere riassemblati).

Eseguire i controlli di sicurezza come descritto nella **Sezione 7** prima di chiudere l'interruttore CC e riavviare.

13. TERMINI E CONDIZIONI DI GARANZIA

Periodo di validità della garanzia e prodotti interessati

Western CO. S.r.l. offre una garanzia di dieci anni in caso di difettosità, su tutta la propria gamma di prodotti della serie W-HPS.

Il periodo di durata predefinita di garanzia è di anni 10 dalla data riportata nella ricevuta attestante l'acquisto del prodotto e in nessun caso può superare i 63 mesi dalla data di evasione della merce riportata nel documento di trasporto.

Conservare con cura la Fattura (oppure lo Scontrino Fiscale) che potrà essere richiesto dalla Western CO. S.r.l. ogni qualvolta ci si avvarrà della garanzia, pena il decadimento degli obblighi di garanzia.

L'assistenza tecnica in garanzia è fornita presso l'unico centro di assistenza tecnica Western CO. S.r.l. in via Pasubio 1/3 63074 San Benedetto del Tronto (AP).

Eventuali riferimenti e contatti sono disponibili al link: <https://www.western.it/contatti>

Condizioni di garanzia

L'applicazione della garanzia è subordinata alla comprovata difettosità del prodotto e non copre ulteriori difetti, se non quelli descritti nelle condizioni indicate:

- La garanzia copre la manodopera e la sostituzione di tutte le parti difettose di fabbrica, escluse tutte le parti soggette ad usura e danni causati da uso improprio dell'apparato.
- La presente garanzia copre i difetti dovuti al materiale o alla costruzione attraverso la riparazione o l'eventuale sostituzione (a discrezione della Western CO. S.r.l.) delle parti difettose.
- Eventuali interventi effettuati da Centri di Assistenza non autorizzati, così come l'alterazione delle targhette originali o la cancellazione del numero di Serie (anche parziale), farà automaticamente decadere ogni diritto alla garanzia.
- La Western CO. S.r.l. non risponde per danni provocati al prodotto dal trasporto; l'Acquirente deve assicurarsi che l'imballo sia adeguato ed in grado di proteggere il prodotto da rotture e urti derivati dal trasporto stesso. Si consiglia di tenere l'imballo originale.
- La presente garanzia non copre i danni derivati da: incuria e negligenza, uso errato e improprio del prodotto, eventuali danni derivati dall'utilizzo del prodotto tensioni di alimentazione diverse da quella indicata, ogni eventuale danno derivato da modifiche apportate all'apparecchio sia sulle parti elettriche che sulle parti estetiche.
- L'uso dell'apparecchio fuori dalle normali condizioni di sicurezza libera la Western CO. S.r.l. da ogni responsabilità civile e penale.
- Eventuali danni causati da fulmini, incendi, cause di forza maggiore di qualsiasi tipo escludono ogni responsabilità della Western CO. S.r.l.
- La Western CO. S.r.l. non risponde per danni derivati e conseguenti all'avaria dell'apparecchio, escludendo così qualsiasi indennizzo a favore dell'Acquirente o del Rivenditore.
- Eventuali modifiche tecniche o estetiche, eventuali miglioramenti al prodotto che venissero posti in essere nel tempo, non obbligano la Western CO. S.r.l. a modificare anche gli apparecchi già prodotti in precedenza.
- In caso di sostituzione/riparazione dell'apparecchio verrà assegnato il rimanente periodo di garanzia all'apparecchio rigenerato/riparato.

- Allo scadere del periodo di garanzia (10 anni) o al decadimento di una delle cause che danno diritto alla garanzia stessa, gli interventi di assistenza avverranno con l'addebito dei costi sostenuti per le parti sostituite e dei costi di manodopera, previa comunicazione del preventivo per la riparazione.

–

Gestione assistenze in garanzia

- Il cliente bisognoso di assistenza può rivolgersi all'ufficio assistenza della Western CO. S.r.l. (nei contatti indicati al link: <https://www.western.it/contatti>).
- L'apparecchio bisognoso di assistenza deve essere sempre consegnato o inviato in Porto Franco (a spese del Cliente), previa apertura di un ticket di assistenza al link di supporto: <https://supporto.western.it>.
- Eventuali sostituzioni anticipate o spedizioni a carico Western CO. devono essere concordate con l'assistenza Western CO. e in nessun caso può essere effettuata una spedizione in porto assegnato non autorizzata.
- Il materiale deve essere sempre accompagnato dal documento di reso disponibile alla pagina di supporto o scaricabile al link: <https://www.western.it/garanzia/> sotto "Documento di reso".
- Il materiale in garanzia verrà restituito al cliente entro massimo 5gg lavorativi dalla data di ricezione presso il nostro magazzino. Eventuali ritardi non dipendenti dalla Western CO. verranno tempestivamente comunicati al Cliente
- Il metodo di risoluzione del reclamo è a esclusiva discrezione di Western CO.
- In caso di apparecchio fuori garanzia la Western emetterà un preventivo per la riparazione (se possibile) inviando via mail al Cliente.

WESTERN CO. S.r.l.

Via Pasubio 1/3

63074 San Benedetto del Tronto (AP)

tel. (+39) 0735 751248 fax. (+39) 0735 751254

e-mail: info@western.it

web: www.western.it



Serie W-HPS-3000DL~6500D/

W-HPS-3000L~6500

Grid-tied Solar Inverters













USER MANUAL

V2.00

CONTENTS

1. SYMBOLS ON THE LABEL	3
2. SAFETY AND WARNINGS	4
3. UNPACKING	5
3.1 Scope of Delivery.....	5
3.2 Product Overview.....	5
4. INSTALLING	7
4.1 Installation Requirement.....	7
4.2 Mounting Location.....	8
4.3 Mounting.....	9
4.4 Installing the PE cable.....	9
4.5 Cable Specification.....	10
5. COMMISSIONING	11
5.1 Safety Instructions.....	11
5.2 AC Wire Assembly and Connection.....	11
5.3 DC Wire Assembly and Connection.....	12
5.4 Residual Current Protection.....	12
6. COMMUNICATION	13
6.1 System monitoring via Wi-Fi Stick - Wi-Fi /GPRS.....	13
6.2 Output Power Control via Smart Meter.....	14
6.3 Auto Test (ONLY for Italian Market).....	15
7. START UP AND OPERATION	16
7.1 Safety Check Before Start Up.....	16
7.2 Inverter LED Indicators.....	17
7.3 Display and Control Logics.....	18
8. DISCONNECTING FROM VOLTAGE SOURCES	19
9. TECHNICAL PARAMETERS	20
10. TROUBLE SHOOTING	23
11. SYSTEM MAINTENANCE	27
12. RESTARTS	28
13. WARRANTY TERMS AND CONDITIONS	28

1. SYMBOLS ON THE LABEL

	DANGER, WARNING AND CAUTION		RECYCLABLE AND REUSABLE
	HIGH VOLTAGE AVOID CONTACT		AVOID DAMP AND MOISTURE
	HIGH TEMPERATURE AVOID CONTACT		SHIPMENT STACK LIMIT: 8
	CE MARKS		DO NOT DISPOSE WITH HOUSEHOLD WASTE
	PROCEED OPERATIONS AFTER 5 MINUTES DISCHARGE		BREAKABLE ITEM
	PLACE UPWARDS		USER MANUAL IN PACK


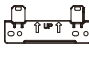

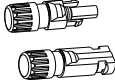
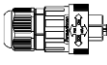



2. SAFETY AND WARNINGS

1. All persons who are responsible for mounting, installation, commissioning, maintenance, tests, and service of WESTERN CO inverter products must be suitably trained and qualified for corresponding operations. They **MUST** be experienced and have knowledge of operation safety and professional methods. All installation personnel must have knowledge of all applicable safety information, standards, directives, and regulations.
2. The product must **ONLY** be connected and operated with PV arrays of protection class II, in accordance with IEC 61730, application class A. The PV modules must also be compatible with this product. Power resources other than compatible PV arrays **MUST** not be connected and operate with the product.
3. When designing or constructing a PV system, all components **MUST** remain in their permitted operating ranges, and their installation requirements **MUST** always be fulfilled.
4. Under exposure to sunlight, the PV array may generate dangerous output in DC voltage. Contacts with the DC wires, conductors and live components in the inverter may result in lethal shocks.
5. High voltages in inverter could cause lethal electrical shocks. Before proceeding any work, including maintenance and/or service, on the inverter, fully disconnect it from all DC input, AC grid and other voltage sources. There **MUST** be a 5-minute waiting time after the full disconnection.
6. The DC input voltage of the PV array **MUST** never exceed the maximum input voltage of the inverter.
7. **DO NOT** touch parts of the inverter during operation as heat will be induced and these parts will exceed 60°C.

3. UNPACKING

3.1 Scope of Delivery

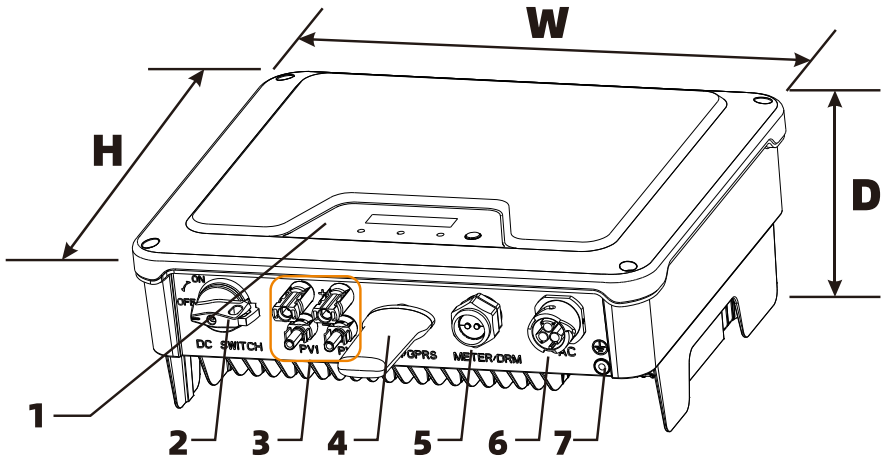
Please inspect and check for completeness in the scope of delivery. Confirm with purchase order.

							
INVERTER	MOUNTING BRACKET	MOUNTING ACCESSORIES	DC PLUGS (SEALED)	AC CONNECTOR	METER CONNECTOR	WI-FI STICK	DOCUMENTS
1	1	1	1 pair	1	1	1	1

3.2 Product Overview

The total size of W-HPS-3000DL~6500D/ W-HPS-3000L~6500 is 395(width) × 328(height) × 154(depth) mm. It has 2 pairs of PV input terminals and 2 communication ports.

W-HPS-3000DL~6500D has a LCD&LED (W-HPS-3000L~6500 has just LED, determined by user) for getting information and setting parameters at field.



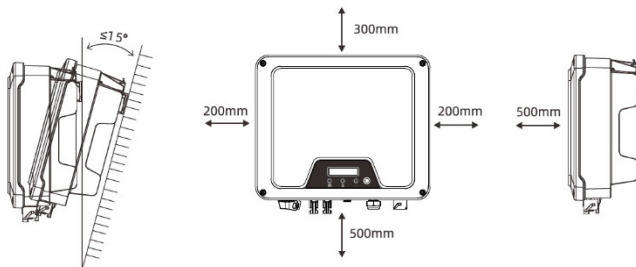
The detail description is shown below:

Mark Num.	Component	Description
1	LCD&LED or LED	Display and setting device at field
2	DC Switch	For switch on/off the inverter
3	PV Terminal (s)	Connected with PV Panel
4	COM1: Wi-Fi/RS485/GPRS	Alternative distant communication method
5	COM2: METER/DRED	For smart-meter or DRED
6	AC Terminal	Connected with AC Grid
7	Secondary PE Terminal	For Grounding Protection

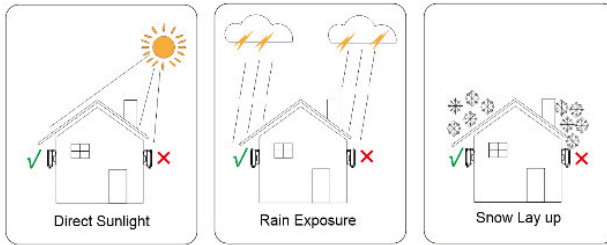
4. INSTALLING

4.1 Installation Requirement

1. Please install the inverter(s) in places that can avoid inadvertent contact.
2. Installation method, location and surface must be fitting for the inverter's weight and dimensions.
3. Please install the inverter in an accessible location for operation, future maintenance and service.
4. The inverter performance peaks at ambient temperature lower than 45°C.
5. When installing in residential or domestic environment, it is recommended to install and mount the inverter on a solid, concrete wall surface. Mounting the inverter on composite or plaster boards or walls with similar materials would induce noise during its operation and is therefore not recommended.
6. DO NOT cover the inverter NOR place any objects on top of the inverter.
7. To ensure sufficient room for heat dissipation and maintenance, the clearing space between inverter(s) and other surroundings is indicated below for reference:

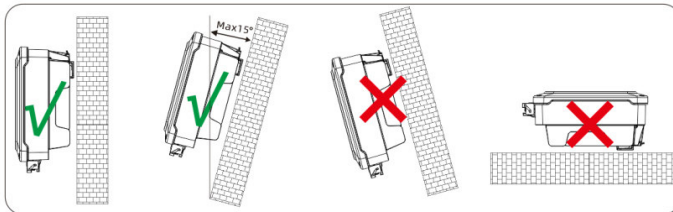


- Avoid direct exposure to sunlight and rain and snow layup.



4.2 Mounting Location

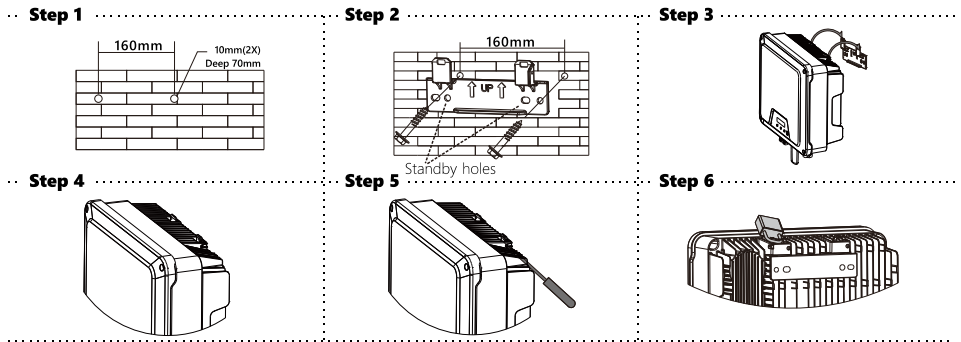
- DO NOT mount the inverter near any inflammable materials.
- DO NOT mount the inverter near any explosive materials.



- DO NOT mount the inverter on tilting surface over 15° backwards. Please mount the inverter on a vertical wall surface.
- DO NOT mount the inverter on any surfaces tilting forward or to both sides.
- DO NOT mount the inverter on a horizontal surface.
- For easy installation and operation, please mount the inverter on a height that the display could match eye level.
- The bottom side where all commissioning terminals are equipped MUST always point downwards.

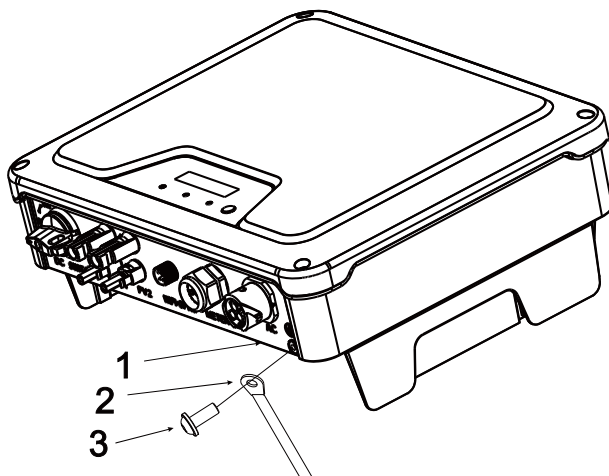
4.3 Mounting

1. Use the mounting bracket as a template and drill holes of 10mm diameter and 70mm depth.
2. Fix the mounting bracket with the screws and expansion bolts packed in mounting accessories.
3. Attach the inverter to the mounting bracket.
4. Check both sides of heat sink and ensure the inverter is stably attached.
5. Use M5 screws (with T25 screwdriver, torque: 2.5Nm) to attach the heat sink fins to the mounting bracket.
6. It is recommended to attach the anti-theft lock to the inverter. Lock diameter $\phi 4$ - 5.5mm recommended.



4.4 Installing the PE cable

1. Insert the grounding conductor into the suitable terminal lug and crimp the contact.
2. Thread the M5 * 13 screw through the terminal lug.
3. Tighten it firmly into the housing (screwdriver type: T25, torque: 2.5Nm).



Information on grounding components:

Object	Description
1	Housing
2	M5 terminal lug with protective conductor
3	M5×13 pan head screw

PE Conductor cross-section: 6mm²

4.5 Cable Specification

No	Item	Type	Specifications
1	PE cable	Single-core outdoor copper cable	<ul style="list-style-type: none"> Conductor cross-section: 6 mm²
2	AC Output cable	Outdoor copper cable	<ul style="list-style-type: none"> Conductor cross-section: 4-6 mm² Cable outer diameter: 9-14 mm
3	DC Input cable	Standard outdoor PV cable, PV1-F Model recommended	<ul style="list-style-type: none"> Conductor cross-section: 2.5-6 mm² Cable outer diameter: 5-8 mm
4	Meter	Two-core outdoor shielded twisted pair cable	<ul style="list-style-type: none"> Conductor cross-section: 0.14-1.5 mm² Cable outer diameter: approx. 9 mm
5	DRED	CAT-5E, outdoor shielded cable Standard for EIA/TIA 568B	<ul style="list-style-type: none"> Cable outer diameter: approx. 9 mm cable maximum length 1000m

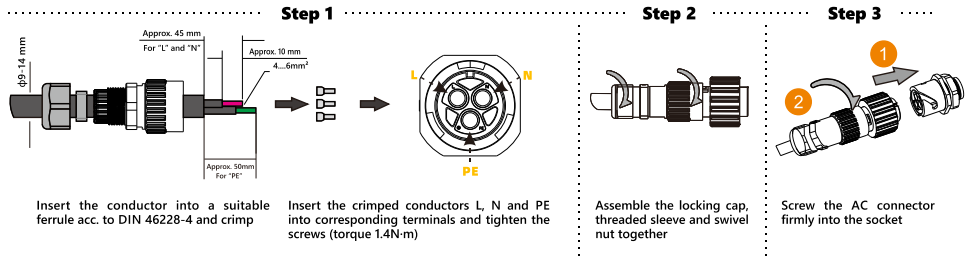
5. COMMISSIONING

5.1 Safety Instructions

1. Measure the frequency and voltage of grid connection and make sure they follow the inverter's grid connection specifications.
2. An external circuit-breaker on the AC side (or a fuse) at 1.25*AC rated current is strongly recommended.
3. Reliability of all earth connections must be tested and valid.
4. Before commissioning, disconnect the inverter and the circuit-breaker or fuse, and prevent accidental reconnection.

5.2 AC Wire Assembly and Connection

5.2.1 AC Commissioning



Note: Please insure that the connector has been correctly installed!

5.2.2 AC Switch Types

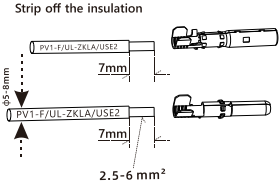
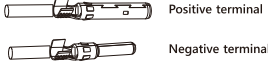

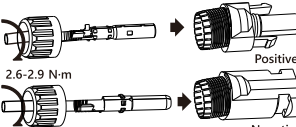
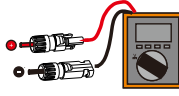
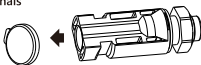

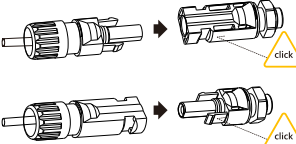
Please install an individual 2-stage miniature circuit breaker according to the following specifications.

Model	Maximum output current (A)	AC Breaker Rated current (A)
W-HPS-3000DL/ W-HPS-3000L	15	20
W-HPS-3680D/ W-HPS-3680	16	25
W-HPS-4000D/ W-HPS-4000	20	32
W-HPS-5000D/ W-HPS-5000	23	32
W-HPS-6000D/ W-HPS-6000D	27.3	40
W-HPS-6500D/ W-HPS-6500	29.6	40

5.3 DC Wire Assembly and Connection

1. PV modules of the connected strings must be of: the same time, identical alignment and tilting angle.
2. Before commissioning and connecting the PV arrays, the DC switch MUST be open.
3. Parallel strings must have the same number of modules.
4. It is mandatory to use the DC connectors within package for the connection of PV arrays.
5. The polarity of the PV arrays MUST be compatible to the DC connectors of the inverter.
6. The DC input voltage AND DC input current of the PV array MUST never exceed the maximum input allowance of the inverter.

DC Commissioning

<p>Step 1</p> <p>Strip off the insulation</p> 	<p>Step 2</p> <p>Assemble the MC4 cable ends</p>  <p>Positive terminal</p> <p>Negative terminal</p> <p>Assemble the D4 cable ends</p>  <p>Positive terminal</p> <p>Negative terminal</p> <p>NOTICE</p> <p>Note: Don't crimp this part!</p> <p>Crimp pliers to cable ends</p>	<p>Step 3</p> <p>Assemble the connectors</p>  <p>Positive</p> <p>Negative</p> <p>2.6-2.9 N·m</p> <p>Please check if the cables are securely installed by pulling outwards</p>
<p>Step 4</p>  <p>Check the polarities of the PV strings</p> <p>Check the open-circuit voltage is less than inverter input limit 600V</p>	<p>Step 5</p> <p>Remove the waterproof caps from PV terminals</p>  <p>If there is an unused terminal, please seal it with the cap</p> 	<p>Step 6</p> <p>Insert the connectors into the terminal till you hear an audible click.</p>  <p>click</p> <p>click</p>

5.4 Residual Current Protection

This product is equipped with residual current protection device internally, in accordance with IEC 60364-7-712. An external residual current protection device is not needed.

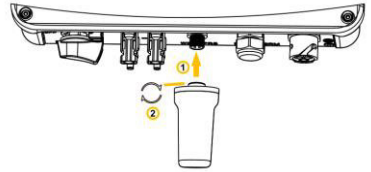
If the local regulation demands otherwise, it is recommended to install a 30mA Type B residual current protection device.

6. COMMUNICATION

6.1 System monitoring via Wi-Fi Stick - Wi-Fi /GPRS

6.1.1 Wi-Fi Stick Installation

1. Unpack the Wi-Fi Stick from package.
2. Unscrew the cap in COM1 port and plug the Wi-Fi Stick in and tighten.



For user guidance and configuration of Wi-Fi Stick, please refer to the corresponding Wi-Fi Stick Guide manual, which is available in printed form inside Documents pack, or on Western CO. website at www.western.it/en

6.1.2 Smart Meter/DRED Connection

Step 1 Use a screwdriver (Tx25, torque:2.5 N·m) to loosen the screws of the cover following the indicated sequence (1-4)

Step 2 Carefully lift the cover for a vertical distance of approx. 80mm and disconnect from power board

Step 3 Please leave the screws on the holes

Step 4 Smart meter communication assembly or DRED cable assembly

Step 5 For smart meter connection or DRED terminal connection

Step 6 Tighten the screws on the cover following the indicated sequence (1-4). (Tx25, torque:2.5 N·m)

Firmly secure cable gland by using a torque of 2.5 to 3N·m to tighten the swivel nut

Take the sealing out

Remove one of the filler-plug and keep the remaining in its slot to prevent moisture from enter

Unscrew the nut

Route the cable

Screwdriver Type: Blade 0.4 x 2.5

Rj45 Plug

Pin1:DRM1/5	Pin5:RefGen
Pin2:DRM2/6	Pin6:Com/DRM0
Pin3:DRM3/7	Pin7:N/A
Pin4:DRM4/8	Pin8:N/A



When installing Meter or DRED, All operation **MUST NOT** proceed until AC and DC power is securely disconnected and discharged to prevent electric shocks.

6.2 Output Power Control via Smart Meter

The inverter can control active power output via connecting smart meter, following is the system connection mode.



Smart meter as above **SDM230-Modbus** connecting method and setting baud rate method for Modbus please refer to its user manual.

6.3 Auto Test (ONLY for Italian Market)

Auto-Test

1. The default setting of this function is disabled which can only be available in Italy safety, Short press the button until first Line of LCD displays "Auto Test", and long press (>2s) the button to start this function. First line of LCD displays "Auto Testing" and the second line of LCD displays "Start". Release the button for more than 10s, LCD will automatically switch to display the information about testing.
2. If auto test is finished, short press the button, Second line of LCD switches between "Start" and "Result". Under the "Result" display interface then release the button for more than 10s, LCD will automatically switch to display the result of auto test. and short press button to display test result one by one.
3. Auto test begin after the inverter relays close successfully. And LCD show the information about testing. If sub test finishes and second line of LCD displays "Test **** OK", The first line of LCD displays voltage or frequency test value and the value of protection time. Inverter relay breaks off and reconnect to grid automatically according to CEI 0-21 requirement, Then the next test starts. Test order is 81>.S1(maximum over frequency), 81>.S2(maximum over frequency), 81<.S1(minimum under frequency), 81<.S2(minimum under frequency), 59.S1(maximum voltage over 10min), 59.S2(maximum over voltage), 27.S1(minimum under voltage), 27.S2(minimum under voltage).

7. START UP AND OPERATION

7.1 Safety Check Before Start Up




Please check before switching on any voltage resources connected to the inverter and closing inverter's DC switch:

1. Grid Voltage: Check the grid voltage at point of connection at the inverter complies with permitted range of the inverter.
2. Mounting Bracket: Check if the mounting bracket is properly and securely installed.
3. Mounting of the inverter: Check if the inverter is properly mounted and attached to the mounting bracket.
4. DC Connectors: Check if the DC connectors are installed correctly on terminals.
5. AC Connectors and Wire Assembly: Check if wires are assembled correctly on the AC side and if the AC connector is properly and securely installed. Check if the AC connector is firmly plugged into AC terminal.
6. Cables: Check if all cables are reliably connected. Check if the connections are effective, while the insulations are undamaged.
7. Groundings: Check all groundings using multimeter and if all exposed metal parts of the inverter are properly grounded.
8. DC Voltage: Check if the largest open-circuit voltage of PV arrays complies with the permitted range.
9. DC Polarity: Check if the wires from DC voltage resource are connected to terminals with correct polarity.
10. Grounding Resistance: Check if the grounding resistance of PV strings $>1\text{M}\Omega$ using a multimeter.

After all installation and checks, close the AC circuit-breaker, then the DC switch. The inverter will start to operate when DC input voltage and grid conditions meet the requirements of inverter startup.

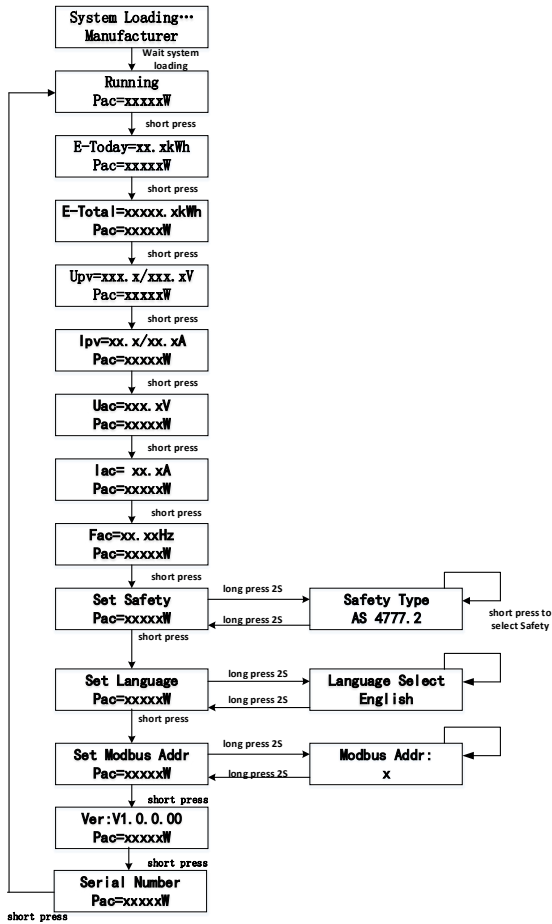
7.2 Inverter LED Indicators

When the inverter operates, LED symbols on display have the following meanings:

 POWER	<ul style="list-style-type: none"><input checked="" type="radio"/> ON Inverter Power ON and Feeding Power to Grid<input type="radio"/> Blink Inverter Power ON. Not Feeding Power to Grid<input type="radio"/> OFF Inverter Power OFF. DC Disconnected
 FAULT	<ul style="list-style-type: none"><input checked="" type="radio"/> ON Inverter is Faulty<input type="radio"/> OFF No Fault
 COM	<ul style="list-style-type: none"><input type="radio"/> Blink Communication Device Connected<input type="radio"/> OFF Communication Device Disconnected

7.3 Display and Control Logics

When inverter starts up and operates, there is a control button beside LCD Display of the inverter. Please follow the logics listed below.



8. DISCONNECTING FROM VOLTAGE SOURCES

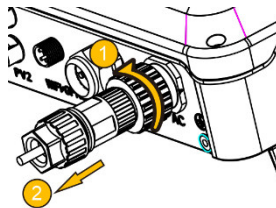
Before proceeding any operations on inverter, please disconnect the inverter from all voltage resources as described in this manual.

Following these steps in described sequence are mandatory.

1. Disconnect miniature circuit-breaker and prevent from unintentional reconnections.
2. Open the DC switch and prevent the switch from closing unintentionally.
3. Use clamps to ensure there is no electrical current in DC wires.
4. Disconnect all DC connections and resources. Unplug the DC connectors, and DO NOT pull the cables.



5. Use multimeter to ensure the voltage on DC terminals of inverter is 0.
6. Unscrew and remove the AC connector.



Danger to life due to high voltages.

Inverter capacitors need 5 minutes to be completely de-energized. When an error occurs, DO NOT remove the cover of the inverter onsite. Improper operations and attempts may induce electric shock.

9. TECHNICAL PARAMETERS

Module	W-HPS	W-HPS	W-HPS	W-HPS	W-HPS	W-HPS
	3000DL	3680D	4000D	5000D	6000D	6500D
	W-HPS	W-HPS	W-HPS	W-HPS	W-HPS	W-HPS
	3000L	3680	4000	5000	6000	6500
INPUT/DC						
Max. PV Power (Wp)	5152	5152	6160	7000	7800	8125
Max. Input Voltage (V)	600					
MPP Voltage Range (V)	80~520				80~550	
Min. DC Voltage (V)	70					
Nominal DC-Input Voltage (V)	360					
Max. Input Current (A)	12 per string					
Max. short DC current (A)	15 per string					
No. of independent MPPT inputs	2					
No. of PV strings per MPPT	1					
Max. inverter backfeed current to the array (A)	0					
OUTPUT/AC						
Rated Power(W)	3000	3680	4000	5000	6000	6500
Max. apparent AC power (VA)	3300	3680	4400	5000	6000	6600
Rated grid voltage (Vac)	220/230/240					
Rated power frequency (Hz)	50/60					
Max. output current (A)	15	16	20	23	27.3	29.6
Max. output overcurrent protection (A)	20	25	32	32	40	40

Inrush current (Peak and duration)*	15A@ 0.13ms	15A@ 0.13ms	15A@ 0.13ms	15A@ 0.13ms	15A@ 0.13ms	15A@ 0.13ms
Max. output fault current (Peak and duration)*	55A @10us	55A @10us	55A @10us	55A @10us	60A @10us	60A @10us
Adjustable displacement power factor	0.8ind to 0.8cap					
THDi at rated power	<3%					
Note: "*" The inrush current and Max. output fault current are really test values.						
EFFICIENCY						
Max. Efficiency	97.8%	97.9%	97.9%	97.9%	98%	98%
Euro Efficiency	97.3%	97.4%	97.4%	97.4%	97.5%	97.5%
MPPT Efficiency	99.9%					
PROTECTION						
Anti-islanding Protection	Integrated					
Input Reverse Polarity Protection	Integrated					
Insulation Resistor Detection	Integrated					
Residual Current Monitoring Unit	Integrated					
Output Over Current Protection	Integrated					
Output Short Protection	Integrated					
Output Over Voltage Protection	Integrated					
GENERAL DATA						
Dimensions(W*H*D) mm	395*328*154					
Weight (kg)	9.8				10	
Noise emission(typical) dB(A)	<20					
User Interface	LCD&LED or LED					

DC connection type	MC4(SNCLIX, H4, D4 optional)
AC connection type	Plug-in Connector
Communication	RS485/WIFI/GPRS
Cooling method	Natural Cooling
Operating ambient temperature range	-25°C...+60°C
Allowable relative humidity range	0%~100%
Max. operating altitude(m)	3000(>3000 derating)
Degree of protection (IEC 60529)	IP65
Protective class	I
Overvoltage category	II(PV),III(MAINS)
Climatic category (IEC 60721-3-4)	4K4H
Isolation method	Transformerless
Power loss in night mode	<1W

Inverter power quality response modes	
Power quality response modes	Default operation per AS/NZS 4777.2:2015
Volt-watt response mode	Default: Enabled
Volt-var response mode	Default: Disabled
Fixed power factor mode	Default: Disabled
Reactive power mode	Default: Disabled
Characteristic power factor curve for $\cos \varphi$ (P)	Default: Disabled

10. TROUBLE SHOOTING

Earth Fault Alarm

This inverter complies with IEC 62109-2 clause 13.9 for earth fault alarm monitoring.

If an **Earth Fault Alarm** occurs, the **error code 6** will be displayed on the LCD. Red LED indicator will also light up.

Full Error Code and Corrective Measures

When the PV system does not operate normally, we recommend the following solutions for quick troubleshooting. If an error occurs, the Error code will be displayed on the inverter's screen, the red LED will light up. The corresponding corrective measures are as follows:

Error Code	Fault Name	Description	Corrective Measures
1	Functional fault in Micro-Controller Unit (MCU)	MCU abnormal self-check in start process	Disconnect the inverter from the utility grid and the PV array, and reconnect it after LED turns off. If this fault is still being displayed, please contact service.
2	A faulty current sensor detected	AC current sensor detect current abnormal in the start process	Disconnect the inverter from the utility grid and the PV array, and reconnect it after LED turns off. If this fault is still being displayed, please contact service.
3	Ground fault circuit interrupter (GFCI) sensor error	GFCI sensor self-check abnormal	Disconnect the inverter from the utility grid and the PV array, and reconnect it after LED turns off. If this fault is still being displayed, please contact service.
4	A faulty grid relay detected	The difference between INV voltage and output voltage exceeds limit.	<ol style="list-style-type: none">1. Disconnect the inverter from the utility grid and the PV array, and reconnect it after LED turns off.2. If the fault persists, measure the phase to phase voltage and phase to zero and zero to ground voltage with a multimeter to ensure that the voltage is normal and the zero to ground voltage value should not be greater than 10V.3. Disconnect the inverter from the utility grid and the PV array, and reconnect it after LED turns off.

			If this fault is still being displayed, please contact service.
5	PV voltage too high	When the PV voltage of any circuit is greater than 600V, it is determined as the PV voltage is too high.	Check the open-circuit voltages of the strings and make sure it is below the maximum DC input voltage of the inverter. If the input voltage lies within the permissible range while the fault occurs, please contact the service.
6	Surface insulation resistance error	In the process of power on and start-up, the insulation impedance of PV + and PV - to ground is detected. When the detection insulation impedance is less than 200kohm, it is judged as insulation fault.	<p>1. If it happens occasionally, it may be caused by rainy or humid environment. After the fault is eliminated, the inverter can resume normal operation without other actions.</p> <p>2. If there is continuous alarm, please check the PV array's insulation to ground and make sure that the insulation resistance to ground is greater than 200KΩ. Otherwise, visual inspection of all PV cables and modules. Make sure the grounding connection of the inverter is reliable.</p> <p>If all above are normal, please contact the service.</p>
7	Ground fault circuit interrupter (GFCI) exceeds the permissible range	residual current over the permission range	<p>1. Make sure the grounding connection of the inverter is reliable.</p> <p>2. Make a visual inspection of all PV cables and modules.</p> <p>If this fault is still shown, contact the service.</p>
8	Inverter temperature too high	Heat sink and internal environment temperature higher than 85 degree	<p>Please confirm:</p> <p>1. Whether the airflow to the heat sink is obstructed.</p> <p>2. Whether the installation site is in direct sunlight and ambient temperature around the inverter is too high.</p> <p>If all above is normal, contact the service.</p>
9	Utility grid disconnected	inverter detected grid voltage failed	<p>1. If it happens occasionally, it belongs to the short-time abnormality of the power grid, the inverter will return to normal operation after detecting that the power grid is normal, and there is no need to deal with it.</p> <p>2. If it cannot be recovered for a long time, please confirm:</p> <p>① whether the AC circuit breaker is disconnected</p> <p>② whether the AC terminal or fuse is in good contact</p>

			<p>③whether the power supply line is normal</p> <p>If this fault is still being shown, contact the service.</p>
10	Grid voltage exceeds the permissible range	grid voltage exceeds the Safety regulations	<p>1. If it happens occasionally, it belongs to the short-time abnormality of the power grid, the inverter will return to normal operation after detecting the normal power grid, and there is no need to deal with it.</p> <p>2. In case of frequent occurrence but automatic recovery, please confirm if the grid voltage is outside the permissible range due to local grid conditions, try to modify the values of the monitored operational limits after informing the electric utility company first.</p> <p>3. If it cannot be recovered for a long time, please confirm:</p> <p>①whether the AC circuit breaker is disconnected</p> <p>②whether the AC terminal is in good connection</p> <p>③whether the power supply line is normal</p> <p>④whether the AC cable wiring (such as wire length and wire diameter) complies with the user manual guidance</p> <p>⑤whether the safety regulation settings are normal</p>
11	Grid frequency exceeds the permissible range	grid frequency exceeds the Safety regulations	<p>1. If it happens occasionally, it belongs to the short-time abnormality of the power grid, the inverter will return to normal operation after detecting the normal power grid, and there is no need to deal with it.</p> <p>2. In case of frequent occurrence but automatic recovery, please confirm if the grid voltage is outside the permissible range due to local grid conditions, try to modify the values of the monitored operational limits after informing the electric utility company first.</p> <p>3. If it cannot be recovered for a long time, please confirm:</p> <p>①whether the AC circuit breaker is disconnected</p> <p>②whether the AC terminal is in good connection</p> <p>③whether the power supply line is normal</p> <p>④ whether the safety regulation settings are normal</p>

12	DC component of the electricity exceeds the permissible range	the current exceeds 1A in stastic state and 4A in dynamic state	Disconnect the inverter from the utility grid and the PV array, and reconnect it after LED turns off. If this fault is still being displayed, please contact the service.
13	EEPROM Error, e.g. transition disturbance	Micro CPU read EEPROM failed	Disconnect the inverter from the utility grid and the PV array, and reconnect it after LED turns off. If this fault is still being displayed, please contact the service.
14	Internal communication fault	Master CPU communicate with slave CPU abnormal	Disconnect the inverter from the utility grid and the PV array, and reconnect it after LED turns off. If this fault is still being displayed, please contact the service.
15	Bus-voltage too high	Bus-voltage is greater than 600V	Check the open-circuit voltages of the strings and make sure it is below the maximum DC input voltage of the inverter. If the input voltage lies within the permissible range while the fault occurs, please contact the service.
16	Bus-voltage too low	Bus-voltage is 20V lower than standard Bus-voltage	Check the open-circuit voltages of the strings and make sure it is below the maximum DC input voltage of the inverter. If the input voltage lies within the permissible range while the fault occurs, please contact the service.
17	DRM S9 Error	DRM switch S9 fault	Check the connection of DRM device. If the DRM device is connected normally while this fault occurs, please contact the service.
18	DRM S0 Error	DRM switch S0 fault	Check the connection of DRM device. If the DRM device is connected normally while this fault occurs, please contact the service.

11. SYSTEM MAINTENANCE

For the inverter's long-term performance, it is suggested to maintain your inverter regularly:

NOTICE:

HEAT SINK MIGHT INDUCE INJURY

When the inverter is operating, the heat sink might exceed 60°C

- Please disconnect all electrical cables and connections. Wait for the inverter to cool down completely.
- Use compressed air cleaning or a soft brush to clean the inverter heat sink.
- ALL aggressive chemicals, cleaning solvents or strong detergents are FORBIDDEN

Content	Maintenance Measures	Cycle
System Cleaning	<ul style="list-style-type: none"> • Check if the heat sink is covered and dusted • Maintenance of DC Switch can be performed at night. Turn the switch to ON and OFF positions for 4~5 times. • Use a wet cloth to clean the display 	Annually OR Half a year
System Status	<ul style="list-style-type: none"> • Inspect the enclosure for damage/deformation • Listen for abnormal noises during operation • Check if the parameters are normal during operation 	Half a year
Commissioning	<ul style="list-style-type: none"> • Check if the cables are loose • Check if the cable insulations are damaged, especially the parts in contact with metal surfaces 	Half a year after first commissioning Annually OR Half a year
Grounding	<ul style="list-style-type: none"> • Check if the cables are securely grounded 	Half a year after first commissioning Annually OR Half a year

12. RESTARTS

When reconnecting the inverter for electrical power supply, please follow the commissioning procedures and safety instructions as described in **Section 6** when applicable (e.g. DC Wires need to be reassembled).

Please run safety checks as described in **Section 7** before closing the DC Switch and starting up again.

13. WARRANTY TERMS AND CONDITIONS

Period of validity of the warranty and affected products

Western CO. S.r.l. offers a ten-year warranty in the event of defects on entire range of W-HPS grid-tied inverters.

The default warranty period is 10 years from the date shown on the receipt confirming the purchase of the product and in any case may exceed 63 months from the date of production.

Keep in a safe place the Invoice (or the Fiscal Receipt) which may be requested by Western CO. S.r.l. whenever the warranty is used, otherwise the warranty obligations will lapse.

Technical assistance under warranty is provided exclusively at the only Western CO. S.r.l. technical support centre located in via Pasubio 1/3 - 63074 San Benedetto del Tronto (AP) – ITALY.

Excluded inspections and / or interventions in place under warranty.

Any references and contacts are available at this link:

<https://www.western.it/en/contacts>

Warranty terms and conditions

- This warranty covers faults in those products that can be proven to be a material and / or factory defect. The product will be repaired or replaced (at the discretion of Western CO. S.r.l.) in the Support Centre.

- Any interventions carried out by unauthorized Support Centres, as well as the alteration of the original plates or the cancellation of the Serial number (even partial), will automatically invalidate any warranty claim.
- The removal of the rivets for the opening of the inverter - if not expressly authorized by the Western Support Centre - will automatically invalidate any warranty claim.
- Western CO. S.r.l. is not liable for damage caused to the product by transport; the Buyer must ensure that the packaging is adequate and able to protect the product from breakage and impact caused by the transport itself. It is advisable to keep the original packaging.
- This warranty does not cover damage caused by: carelessness and negligence, incorrect and improper use of the product, any damage deriving from the use of the product because of supply voltages different from that indicated, and any damage deriving from modifications made to the device is both on the electric and on the aesthetic parts.
- The use of the device outside normal safety conditions releases the Western CO. S.r.l. from all civil and criminal liability.
- Any damage caused by lightning, fire, force majeure of any kind excludes any liability of Western CO. S.r.l.
- Western CO. S.r.l. is not liable for consequential and consequent damages to the device, thus excluding any compensation in favour of the Buyer or the Retailer.
- Any technical or aesthetic changes, any improvements to the product that were put in place over time, do not require Western CO. S.r.l. to modify also the devices previously produced.
- If the device is replaced the remaining warranty period will be assigned to the regenerated device.
- At the end of the warranty period (10 years) or the termination of one of the causes that give the right to the warranty itself, the assistance will take place with the charge of the costs incurred for the replacement of parts and labor costs, subject to prior notice for repair quote.

Warranty assistance management

- The customer in need of assistance can contact the Western CO. S.r.l. support centre in the contacts indicated at this link:
<https://www.western.it/en/contacts/>
- The device in need of assistance must always be delivered or sent carriage paid (at the Customer's expense), upon registration and opening of a support ticket at the following link: https://supporto.western.it/?&lang=en_us
- Any shipments must be agreed with Western CO S.r.l. support centre and in any case may an unauthorized dispatch be carried out.
- The material must always be accompanied by the return document available on the support page or downloadable from the following link: <https://www.western.it/en/warranty/> under Return note.
- The material under warranty will be returned to the customer within a maximum of 5 working days from the date of receipt at our warehouse. Any delays not dependent on Western CO. S.r.l. will be promptly communicated to the Customer.
- The method of resolving the complaint is at the sole discretion of Western CO. S.r.l.
- In case of device out of warranty, Western CO. S.r.l. will issue a repair quote (if possible) by sending it via e-mail to the Customer.

WESTERN CO. S.r.l.

Via Pasubio 1/3

63074 San Benedetto del Tronto (AP)

tel. (+39) 0735 751248 fax. (+39) 0735 751254

e-mail: info@western.it

web: www.western.it